

IKA

designed for scientists

R 472 Floor stand
R 474 Telescopic stand
T 653 Telescopic stand



Betriebsanleitung	DE	3
Operating instructions	EN	6
Mode d'emploi	FR	9

EU-Konformitätserklärung

Wir erklären in alleiniger Verantwortung, dass dieses Produkt den Bestimmungen der Richtlinien 2006/42/EG entspricht und mit den folgenden Normen und normativen Dokumenten übereinstimmt: EN ISO 12100.

Eine Kopie der vollständigen EU-Konformitätserklärung kann bei sales@ika.com angefordert werden.

EU Declaration of conformity

We declare under our sole responsibility that this product corresponds to the directives 2006/42/EC and conforms with the following standards or normative documents: EN ISO 12100.

A copy of the complete EU Declaration of Conformity can be requested at sales@ika.com.

Déclaration UE de conformité

Nous déclarons sous notre seule responsabilité que le présent produit est conforme aux prescriptions des directives 2006/42/CE, ainsi qu'aux normes et documents normatifs suivants: EN ISO 12100.

Une copie de la déclaration de conformité UE complète peut être demandée en adressant un courriel à l'adresse sales@ika.com.

Inhaltsverzeichnis

	Seite
EU-Konformitätserklärung	2
Zeichenerklärung	3
Sicherheitshinweise	3
Auspacken	4
Bestimmungsgemäßer Gebrauch	4
Aufstellung und Inbetriebnahme	4
Instandhaltung und Reinigung	5
Zubehör	6
Technische Daten	6
Gewährleistung	6

Zeichenerklärung

- GEFAHR**

(Extrem) Gefährliche Situation, bei der die Nichtbeachtung des Sicherheitshinweises zu Tod oder schwerer Verletzung führen kann.
- WARNUNG**

Gefährliche Situation, bei der die Nichtbeachtung des Sicherheitshinweises zu Tod oder schwerer Verletzung führen kann.
- VORSICHT**

Gefährliche Situation, bei der die Nichtbeachtung des Sicherheitshinweises zu leichter Verletzung führen kann.
- HINWEIS**

Weist z. B. auf Handlungen hin die zu Sachbeschädigungen führen können.

Sicherheitshinweise

- Lesen Sie die Betriebsanleitung vor Inbetriebnahme vollständig und beachten Sie die Sicherheitshinweise.
 - Bewahren Sie die Betriebsanleitung für Alle zugänglich auf.
 - Beachten Sie, dass nur geschultes Personal mit dem Gerät arbeitet.
 - Beachten Sie die Sicherheitshinweise, Richtlinien, Arbeitsschutz- und Unfallverhütungsvorschriften.
 - Stellen Sie das Stativ frei auf einer ebenen, stabilen, sauberen, rutschfesten, trockenen und feuerfesten Fläche auf.
- GEFAHR**

 - **R 474 / T 653:** Die Stativsäule muss so in die Fußplatte gesteckt werden, dass die Führungsnut hinten ist. Andere Ausrichtungen sind nicht zulässig, da sonst das Stativ mit aufgebautem Gerät kippen kann.
- WARNUNG**

 - **R 474 / T 653:** Kleine Bodenunebenheiten, die zum Wackeln führen, müssen mit den höhenverstellbaren Füßen ausgeglichen werden.
 - **R 472:** Im Betrieb sind die Laufrollen festzustellen.
 - Das Dispergiergerät **T 65 basic / digital ULTRA-TURRAX®** muss mit einem Helfer auf den Führungskopf des Teleskopstativs gehoben werden und gemäß der Betriebsanleitung **T 65 basic / digital ULTRA-TURRAX®** mit den beiden mitgelieferten Schrauben und Zahnscheiben befestigt werden. Das Gerät muss nach vorne über der Fußplatte stehend montiert werden, eine andere Ausrichtung ist nicht zulässig, da sonst der Aufbau kippen könnte.
- VORSICHT**

 - Das Rührgerät **RW 47 digital** muss mit einem Helfer auf den Führungskopf des Teleskopstativs gehoben werden und gemäß der Betriebsanleitung **RW 47 digital** mit den vier mitgelieferten Schrauben befestigt werden. Das Gerät muss nach vorne über der Fußplatte stehend montiert werden, eine andere Ausrichtung ist nicht zulässig, da sonst der Aufbau kippen könnte.
 - Für diese höhenverstellbaren Teleskopstative muss eine Sicherheitsabschaltung angebracht werden, die das Gerät stoppt, wenn das Stativ während des Betriebes nach oben verstellt wird.
 - Schalten Sie das Gerät aus bevor Sie das Teleskopstativ nach oben verstellen.
 - Achten Sie beim Herunterfahren des Teleskopstativs, dass sich keine Körperteile zwischen den Sicherheitsschaltern befinden (Quetschgefahr).
 - Schalten Sie das Gerät erst ein, wenn sich das Werkzeug (Rührer bzw. Dispergierschaft) im Behälter befindet.
 - Durch Vibrationen kann sich die Griffschraube am Stativ lösen, was zum Absenken des Gerätes führen würde. Kontrollieren Sie deshalb regelmäßig während des Betriebes den festen Sitz der Griffschraube und ziehen Sie diese gegebenenfalls wieder fest.
 - Heben bzw. senken Sie das Stativ nach dem Lösen der Griffschraube, indem Sie die Handkraft möglichst nahe an der Stativsäule anbringen. Je weiter die Kraft von der Säule entfernt angebracht wird, desto mehr Kraft müssen Sie aufbringen, außerdem wird die Kippgefahr erhöht.

HINWEIS

- Sichern Sie die Behälter gegen Verdrehen, indem Sie beispielsweise einen Spannhalter verwenden.
- Beachten Sie die Betriebsanleitung des Dispergiergerätes **T 65 basic / digital ULTRA-TURRAX®** oder des Rührgerätes **RW 47 digital!**
- Prüfen Sie vor jeder Verwendung Gerät und Zubehör auf Beschädigungen. Verwenden Sie keine beschädigten Teile.
- Vermeiden Sie Stöße und Schläge auf Gerät oder Zubehör.

Auspacken

Auspacken:

- Das Gerät vorsichtig auspacken.
- Nehmen Sie bei Beschädigungen sofort den Tatbestand auf (Post, Bahn oder Logistikunternehmen).

Lieferumfang:

- **R 472 Bodenstativ** oder **R 474 Teleskopstativ** oder **T 653 Teleskopstativ** entsprechend des bestellten Typs.
- Betriebsanleitung.

Aus versandtechnischen Gründen wird das Teleskopstativ in vormontierte Baugruppen zerlegt.

Bestimmungsgemäße Verwendung

Verwendungszweck:

Das **R 472 Bodenstativ / R 474 Teleskopstativ** dient ausschließlich der Befestigung von **RW 47 digital** Rührgeräten.

Der Schutz für den Benutzer ist nicht mehr gewährleistet:

- Wenn das Gerät mit Zubehör betrieben wird, welches nicht vom Hersteller geliefert oder empfohlen wird.
- Wenn das Gerät in nicht bestimmungsgemäßem Gebrauch entgegen der Herstellervorgabe betrieben wird.

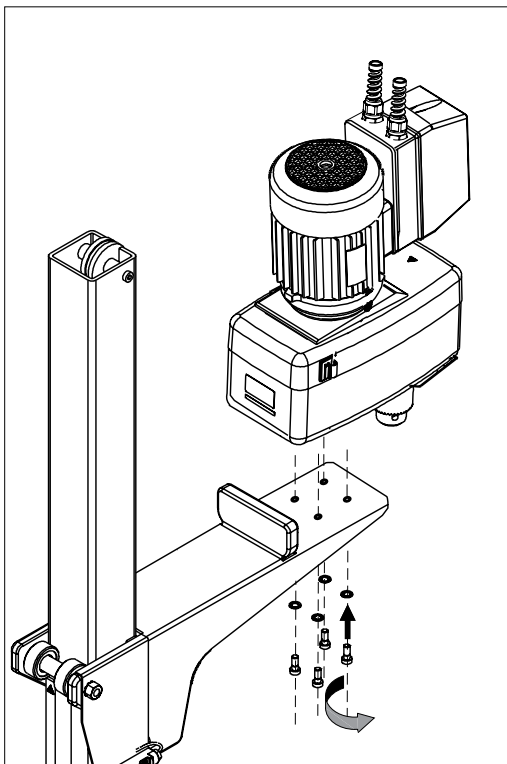
WARNUNG

R 472 Bodenstativ: Im Betrieb sind die Laufrollen festzustellen.

Das **T 653 Teleskopstativ** dient ausschließlich der Befestigung von **T 65 basic / digital ULTRA-TURRAX®** Dispergiergeräten.

Aufstellung und Inbetriebnahme

Aufstellen des Statives (R 472 Bodenstativ):

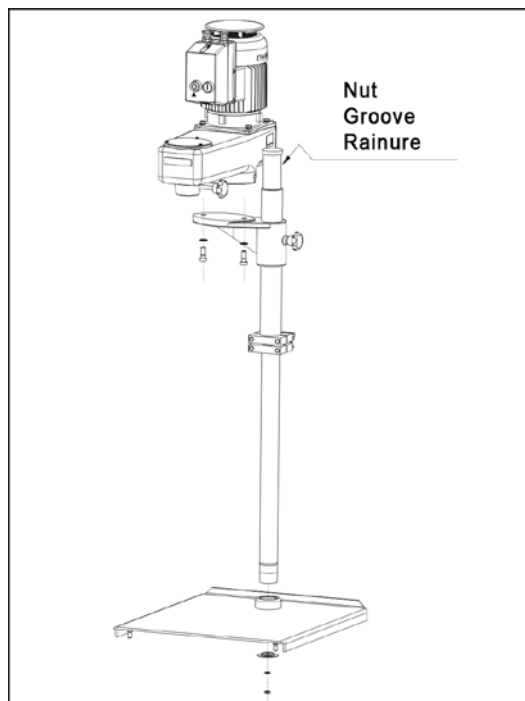


Das Rührwerk **RW 47 digital** wird auf den Stativarm gesetzt und mit den mitgelieferten Schrauben von unten angeschraubt. Zum Aufschrauben des Rührwerkes ist ein Helfer erforderlich.

Die im Lieferumfang enthaltene Kabelschelle wird zur Befestigung des Gerätenetzkabels benötigt.

Überprüfen Sie vor jeder Inbetriebnahme und in regelmäßigen Abständen den festen Sitz des Rührwerkes. Die Position des Rührwerkes darf nur im Stillstand und mit gezogenem Netzstecker verändert werden.

Aufstellen des Statives (R 474 / T 653 Teleskopstativ):



Die Stativsäule wird so in die Fußplatte gesteckt, dass die Führungsnut in der Stativsäule hinten ist. Die schwarze Griffschraube befindet sich dann auf der rechten Seite. Mit Sechskantmutter, Zahnscheibe und einer großen geprägten Scheibe wird die Stativsäule von unten festgeschraubt.

Alle vier Gummifüße sind in der Höhe verstellbar, so dass ein wackelfreier Aufbau auch auf unebenen Boden möglich ist.

In der Fußplatte des **R 474 Teleskopstative** ist außerdem eine Bohrung zum Anschrauben eines Stativstabes mit 16 mm Durchmesser vorgesehen. An diesem Stativstab kann ein Spannhalter befestigt werden.

Gerätemontage:

Das Rührwerk **RW 47 digital** bzw. das Dispergiergerät **T 65 basic / digital ULTRA-TURRAX®** wird auf den Stativarm gesetzt und mit den mitgelieferten Schrauben von unten angeschraubt. Zum Aufschrauben des Dispergiergeräts **T 65 basic / digital ULTRA-TURRAX®** ist ein Helfer erforderlich.

Die im Lieferumfang enthaltene Kabelschelle wird zur Befestigung des Gerätenetzkabels benötigt.

Sicherheitsabschaltung:

Die höhenverstellbaren Teleskopstative müssen mit einer Sicherheitsabschaltung ausgerüstet werden. Wir empfehlen die Montage des Sicherheitsendschalters **SI 400** zusammen mit der Halterung **SI 472 / SI 474**. Hinweise zur Montage finden Sie in den Betriebsanleitungen der Geräte.

Inbetriebnahme (R 474 / T 653 Teleskopstativ):

Durch Öffnen der Griffschraube lässt sich das Stativ anheben und absenken. Die eingebaute Gasfeder dient dazu, die dafür benötigte Handkraft möglichst klein zu halten. Die Handkraft muss nahe an der Stativsäule angebracht werden, damit das Anheben und Absenken mit geringem Kraftaufwand möglich ist. Wird weit von der Stativsäule entfernt die Kraft zum Anheben oder Absenken angebracht, entsteht ein Drehmoment und dadurch erhöhte Reibung an der Säulenführung. Dies führt dazu, dass sich das Stativ nur sehr schwer oder überhaupt nicht bewegen lässt, außerdem erhöht sich die Kippgefahr.

Befindet sich das Gerät in der richtigen Höhe, wird die Griffschraube mit der Hand festgezogen. Kontrollieren Sie während des Betriebes regelmäßig den festen Sitz der Griffschraube und ziehen Sie diese gegebenenfalls wieder fest.

Instandhaltung und Reinigung

R 474 / T 653 Teleskopstativ:

Die Stativsäule muss immer leicht eingeölt sein, damit das Heben und Senken nicht durch erhöhte Reibung erschwert wird.

Ansonsten ist das Teleskopstativ wartungsfrei.

Reinigung:

- Reinigen Sie IKA-Geräte nur mit von IKA freigegebenen Reinigungsmitteln: Diese sind: (tensidhaltiges) Wasser und Isopropanol.
- Tragen Sie zum Reinigen des Gerätes Schutzhandschuhe.
- Falls andere als die empfohlenen Reinigungs- oder Dekontaminationsmethoden angewendet werden, fragen Sie bitte bei IKA nach.

Ersatzteilbestellung:

Bei Ersatzteilbestellungen geben Sie bitte Folgendes an:

- Gerätetyp
- Seriennummer, siehe Typenschild des Produkts,
- Positionsnummer und Bezeichnung des Ersatzteils, siehe www.ika.com.

Reparaturfall:

Bitte senden Sie nur Geräte zur Reparatur ein, die gereinigt und frei von gesundheitsgefährdenden Stoffen sind.

Fordern Sie hierzu das Formular „**Unbedenklichkeitserklärung**“ bei IKA an oder verwenden Sie den download Ausdruck des Formulars auf der IKA Website www.ika.com.

Senden Sie im Reparaturfall das Gerät in der Originalverpackung zurück. Lagerverpackungen sind für den Rückversand nicht ausreichend. Verwenden Sie zusätzlich eine geeignete Transportverpackung.

Zubehör

SI 400	Sicherheitsendschalter
SI 472	Halterung
SI 474	Halterung

Gewährleistung

Entsprechend den **IKA**-Verkaufs- und Lieferbedingungen beträgt die Gewährleistungszeit 24 Monate. Im Gewährleistungsfall wenden Sie sich bitte an Ihren Fachhändler. Sie können aber auch das Gerät unter Beifügung der Lieferrechnung und Nennung der Reklamationsgründe direkt an unser Werk senden. Frachtkosten gehen zu Ihren Lasten.

Die Gewährleistung erstreckt sich nicht auf Verschleißteile und gilt nicht für Fehler, die auf unsachgemäße Handhabung und unzureichende Pflege und Wartung, entgegen den Anweisungen in dieser Betriebsanleitung, zurückzuführen sind.

Technische Daten

		R 472 Bodenstativ	R 474 Teleskopstativ	T 653 Teleskopstativ
Abmessungen der Auflageplatte	mm	-	500 x 425	500 x 425
Hub max.	mm	1860	1000	1000
Abmessungen (B x H x T)	mm	800 x 2020 x 800	500 x 1185 x 575	500 x 1185 x 575
Gewicht	kg	72	26	25,25

Technische Änderung vorbehalten!

Contents

	Page
EU Declaration of conformity	2
Explication of warning symbols	7
Safety instructions	7
Unpacking	8
Correct use	8
Set-up and Commissioning	8
Maintenance and cleaning	9
Accessories	9
Technical data	10
Warranty	10

Explication of warning symbols



Indicates an (extreme) hazardous situation, which, if not avoided, will result in death, serious injury.



Indicates a hazardous situation, which, if not avoided, can result in death, serious injury.



Indicates a potentially hazardous situation, which, if not avoided, can result in injury.



Indicates practices which, if not avoided, can result in equipment damage.

Safety instructions

- **Read the operating instructions in full before starting up and follow the safety instructions.**
- Keep the operating instructions in a place where they can be accessed by everyone.
- Ensure that only trained staff work with the device.
- Follow the safety instructions, guidelines, occupational health and safety and accident prevention regulations.
- Set up the stand in a spacious area on an even, stable, clean, non-slip, dry and fireproof surface.



- **R 474 / T 653:** The stand pillar must be inserted into the baseplate so that the guide groove is at the back. Other alignments are not permissible, as otherwise the stand can topple over when a unit is mounted on it.



- **R 474 / T 653:** Any small unevennesses that cause the stand to rock must be compensated for with the height-adjustable feet.
- **R 472:** The castors must be locked when the device is in use.

- The **T 65 basic / digital ULTRA-TURRAX®** dispersion unit must be lifted on to the guide head of the telescopic stand with the aid of an assistant, and secured with the two screws and toothed lock washers (supplied), in accordance with the **T 65 basic / digital ULTRA-TURRAX®** operating instructions. The unit must be mounted in front, vertically above the baseplate; a different alignment is not permissible, as otherwise the assembly could topple over.
- The overhead stirrer **RW 47 digital** must be lifted on to the guide head of the telescopic stand with the aid of an assistant, and secured with the four screws (supplied), in accordance with the **RW 47 digital** operating instructions. The unit must be mounted in front, vertically above the baseplate; a different alignment is not permissible, as otherwise the assembly could topple over.



- This telescopic stand must be fitted with a safety disconnection device, which stops the unit if the stand is moved upwards when the unit is operating.
- Switch the unit off before moving the telescopic stand upwards.
- When lowering the telescopic stand, take care that no parts of the body get between the safety switches (danger of crushing).
- Only switch the unit on when the tool (agitator or dispersion unit) is in the vessel.

- The handwheel bolt on the stand can come loose due to vibration, which would lead to the unit moving down. So, check the tightness of the handwheel bolt regularly when using the unit, and retighten it if necessary.
- Raise or lower the stand (after slackening the handwheel bolt) by applying the manual force as close as possible to the stand pillar. The further the force is applied from the pillar, the more force you need to apply, plus there is an increased risk of the equipment toppling over.

NOTICE

- Secure the vessel against spinning round, by using a clamp, for example.
- Observe the operating instructions of the **T 65 basic / digital ULTRA-TURRAX®** dispersing unit or the **RW 47 digital** stirring unit!
- Check the appliance and accessories beforehand for damage each time you use them. Do not use damaged components.
- Protect the appliance and accessories from bumps and impacts.

Unpacking

Unpacking:

- Please unpack the device carefully.
- In the case of any damage a detailed report must be sent immediately (post, rail or forwarder).

Delivery scope:

Telescopic stand

- **R 472 Floor stand** or **R 474 Telescopic stand** or **T 653 Telescopic stand** according to order
- Operating instructions.

For technical reasons associated with shipping, the telescopic stand is supplied stripped down, as pre-assembled modules.

Intended use

Use:

The **R 472 Floor stand / R 474 Telescopic stand** is used solely for mounting **RW 47 digital** agitator units.

The safety of you cannot be guaranteed:

- If the device is operated with accessories that are not supplied or recommended by **IKA**.
- If the device is operated improperly or in contrary to the **IKA** specifications.

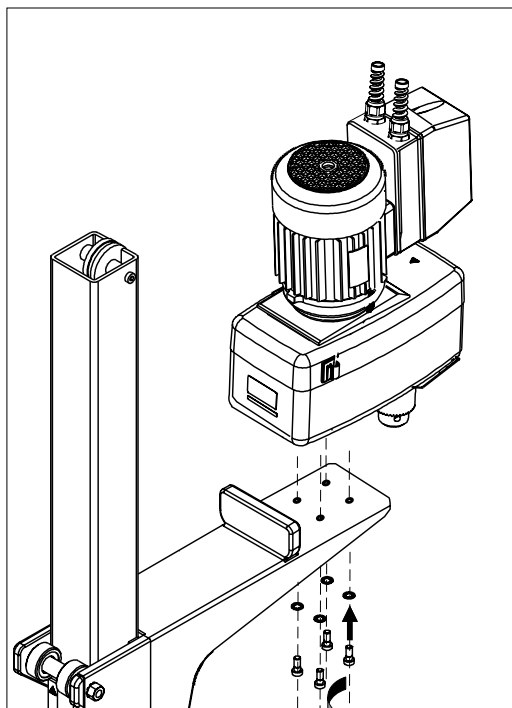
WARNING

R 472 Floor stand: the castors must be locked when the device is in use.

The **T 653 Telescopic stand** is used solely for mounting **T 65 basic / digital ULTRA-TURRAX®** dispersion units.

Set-up and commissioning

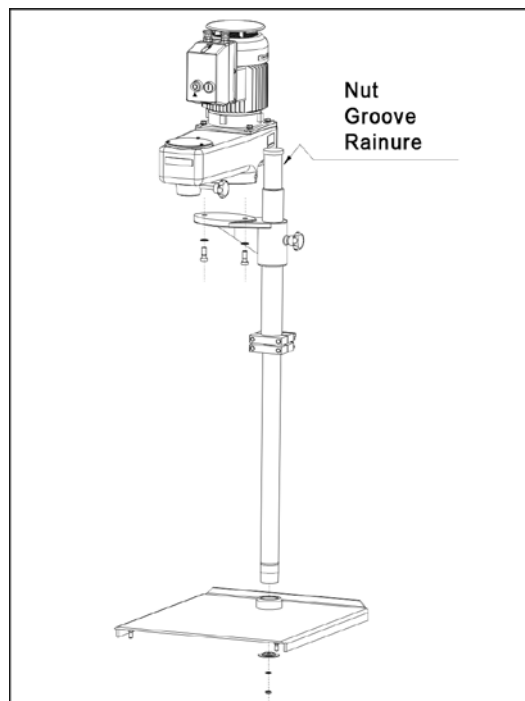
Setting up the stand (R 472 Floor stand):



Place **RW 47 digital** overhead stirrer on the arm of the stand. Fasten the overhead stirrer to the stand from below with hexagonal socket screws supplied. The help of an assistant is needed for screwing on the overhead stirrer. The cable clips included in the delivery package are required for fixing the power cable of the unit.

Check that the stirrer is held in position firmly prior to each use and also at regular intervals. The position of the stirrer must only be adjusted when the equipment is stationary and the power supply is disconnected.

Setting up the stand (R 474 / T 653 Telescopic stand):



The stand pillar is inserted into the baseplate so that the guide groove is at the back. The black handwheel bolt is then on the right. The stand pillar is then secured from below with a hexagon nut, toothed lock washer and a large shaped washer.

All four rubber feet are height-adjustable, so the stand can be set up so it does not rock, even on uneven floors.

In addition, a hole is provided in the baseplate of the **R 474 Telescopic stand**, for screwing on a 16 mm diameter support rod. A clamp can be fixed on this rod.

Mounting the unit:

The **RW 47 digital** agitator unit or the **T 65 basic / digital ULTRA-TURRAX®** dispersion unit are placed on the arm of the stand and bolted on from below with the bolts supplied. The help of an assistant is needed for screwing on the **T 65 basic / digital ULTRA-TURRAX®** dispersion unit.

The cable clips included in the delivery package are required for fixing the power cable of the unit.

Safety disconnection device:

The height-adjustable telescopic stand must be fitted with a safety disconnection device. We recommend installation of the **SI 400** safety limit switch together with the **SI 472 / SI 474** clamp support. You will find information on their installation in the operating instructions of the units.

Commissioning (R 474 / T 653 Telescopic stand):

The stand can be raised and lowered by loosening the handwheel bolt. The integral gas shock absorber helps to keep the manual force needed for this as light as possible. The manual force must be applied close to the stand pillar, so that the stand can be raised and lowered with only a slight use of force. If the force for raising or lowering is applied at a distance from the stand pillar, a turning moment results, leading to increased friction on the pillar guide. As a result, the stand can only be moved with great difficulty, or cannot be moved at all. Besides this, the danger of the stand toppling over is increased.

When the unit is at the correct height, the handwheel bolt is tightened by hand. Check the tightness of the handwheel bolt regularly when using the unit, and retighten it if necessary.

Maintenance and Cleaning

R 474 / T 653 Telescopic stand:

The stand pillar must always be lightly oiled, so that raising and lowering is not made more difficult due to increased friction.

Apart from this, the telescopic stand is maintenance-free.

Cleaning:

- Use only cleaning agents which have been approved by IKA to clean IKA devices: these are water (with tenside) and isoproApanol.
- Wear protective gloves during cleaning the devices.
- Before using another than the recommended method for cleaning or decontamination, the user must ascertain with IKA that this method does not destroy the device.

Spare parts order:

When ordering spare parts, please give:

- device type.
- serial number, see type plate.
- item and designation of the spare part, see www.ika.com.

Repair:

Please send the device for repair only after it has been cleaned and is free from any materials which may constitute a health hazard.

For repair, please request the "**Decontamination Certificate**" from IKA, or download printout of it from the IKA website www.ika.com. If you require servicing, return the device in its original packaging. Storage packaging is not sufficient. Please also use suitable transport packaging.

Accessories

SI 400	Safety limit switch
SI 472	Support holder
SI 474	Support holder

Warranty

In accordance with **IKA** warranty conditions, the warranty period is 24 months. For claims under the warranty please contact your local dealer. You may also send the machine direct to our factory, enclosing the delivery invoice and giving reasons for the claim. You will be liable for freight costs.

The warranty does not cover worn out parts, nor does it apply to faults resulting from improper use, insufficient care or maintenance not carried out in accordance with the instructions in this operating manual.

Technical data

		R 472 Floor stand	R 474 Telescopic stand	T 653 Telescopic stand
Seating plate dimension	mm	-	500 x 425	500 x 425
Stroke max.	mm	1860	1000	1000
Dimension (W x H x D)	mm	800 x 2020 x 800	500 x 1185 x 575	500 x 1185 x 575
Weight	kg	72	26	25.25

Subject to technical changes!

Sommaire

	Page
Déclaration UE de conformité	2
Explication des symboles	11
Conseils de sécurité	11
Déballage	12
Utilisation conforme	12
Installation et mise en service	12
Entretien et nettoyage	13
Accessoires	14
Caractéristiques techniques	14
Garantie	14

Explication des symboles



DANGER

Situation (extrêmement) dangereuse dans laquelle le non respect des prescriptions de sécurité peut causer la mort ou des blessures graves.



AVERTISSEMENT

Situation dangereuse dans laquelle le non respect des prescriptions de sécurité peut causer la mort ou des blessures graves.



ATTENTION

Situation dangereuse dans laquelle le non respect des prescriptions de sécurité peut causer des blessures graves.



AVIS

Indique par exemple les actions qui peuvent conduire à des dommages matériels.

Consignes de sécurité

• Lisez intégralement la notice d'utilisation avant la mise en service et respectez les consignes de sécurité.

- Laissez la notice à portée de tous.
- Attention, seul le personnel formé est autorisé à utiliser l'appareil.
- Respectez les consignes de sécurité, les directives, ainsi que les prescriptions pour la prévention des accidents du travail.
- Placez le statif en aire spacieuse sur une surface plane, stable, propre, non glissante, sèche et inflammable.



DANGER

- **R 474 / T 653:** La colonne de statif doit être insérée dans le socle de façon que la rainure de guidage se trouve à l'arrière. Toute autre orientation est interdite sous risque de voir le statif basculer une fois l'appareil monté.



AVERTISSEMENT

- **R 474 / T 653:** Les petites inégalités du sol entraînant l'instabilité du statif doivent être compensées au moyen des pieds réglables en hauteur.
- **R 472:** Pendant le fonctionnement, les rouleaux doivent être bloqués.
- Avec l'intervention d'une deuxième personne, le disperseur **T 65 basic / digital ULTRA-TURRAX®** doit être soulevé sur la tête de guidage du statif télescopique et fixé avec les deux vis et rondelles dentées fournies, conformément au mode d'emploi **T 65 basic / digital ULTRA-TURRAX®**. L'appareil doit être monté debout vers l'avant au-dessus du socle. Toute autre orientation est interdite, car l'installation risquerait de basculer.

- L'agitateur **RW 47 digital** doit être soulevé sur la tête de guidage du statif télescopique à l'aide d'une deuxième personne et fixé, conformément au mode d'emploi **RW 47 digital**, avec les quatre vis fournies. L'appareil doit être monté debout vers l'avant au-dessus du socle. Toute autre orientation est interdite, car l'installation risquerait de basculer.



ATTENTION

- Pour ces statifs télescopiques réglables en hauteur, une coupure de sécurité doit être montée permettant d'arrêter l'appareil lorsque le statif est déplacé vers le haut pendant le fonctionnement.
- Coupez l'appareil avant de déplacer le statif télescopique vers le haut.
- Lors de l'abaissement du statif télescopique, veillez à ce qu'aucune partie du corps ne se trouve entre les interrupteurs de sécurité (risque d'écrasement).
- Allumez l'appareil uniquement lorsque l'outil (agitateur ou arbre de dispersion) se trouve dans le récipient.
- Les vibrations peuvent conduire au desserrage de la vis de poignée sur le statif, ce qui peut entraîner l'affaissement de l'appareil. Il faut donc contrôler régulièrement en fonctionnement la bonne tenue de la vis de poignée et la resserrer si besoin est.
- Soulevez ou abaissez le statif après desserrage de la vis de poignée en exerçant l'effort le plus près possible de la colonne de statif. Plus la force est appliquée loin de la colonne, plus la force appliquée doit être élevée, sous peine de voir s'accroître le risque de basculement.

⚠ AVIS

- Sécurisez les récipients pour les empêcher de tourner en utilisant p. ex. une attache réglable.
- Respectez le mode d'emploi du disperseur **T 65 basic / digital ULTRA-TURRAX®** ou de l'agitateur **RW 47 digital** !
- Avant toute utilisation, contrôlez l'état de l'appareil et des accessoires. N'utilisez pas les pièces endommagées.
- Evitez les coups sur l'appareil et les accessoires.

Déballage

Déballage :

- Déballer l'appareil avec précaution.
- En cas de dommage, établissez immédiatement un constat correspondant (poste, chemins de fer ou transporteur).

Volume de livraison :

- Statif télescopique conforme au type commandé **T 653** ou **R 474** ou statif sur sol **R 472**
- Mode d'emploi.

Pour des raisons d'expédition, le statif télescopique est désassemblé par ensembles principaux prémontés.

Utilisation conforme

Application :

Le statif sur sol **R 472** / statif télescopique **R 474** sert uniquement à la fixation des agitateurs **RW 47 digital**.

La protection des l'utilisateur n'est plus assurée :

- si le trépied est utilisé avec des accessoires non fournis ou non recommandés par le fabricant
- si le trépied est utilisé de manière non conforme, en ne respectant pas les prescriptions du fabricant.

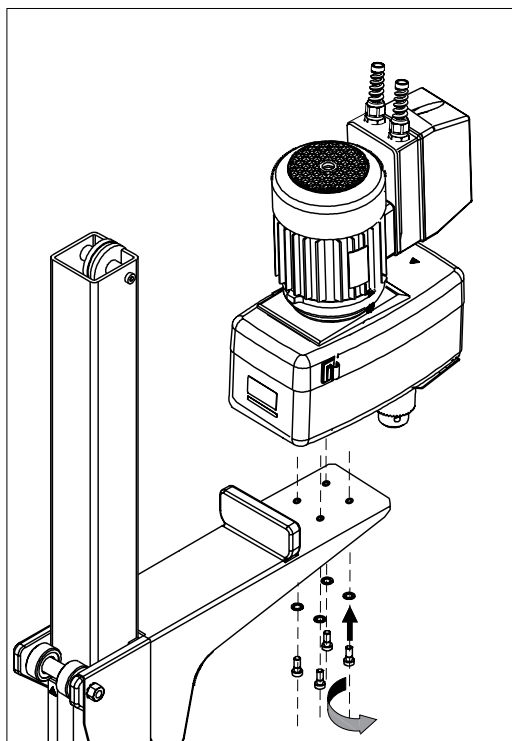
⚠ AVERTISSEMENT

R 472: Pendant le fonctionnement, les rouleaux doivent être bloqués.

Le statif télescopique **T 653** sert surtout à la fixation des disperseurs **T 65 basic / digital ULTRA-TURRAX®**.

Installation et mise en service

Installation du statif (statif sur sol R 472) :

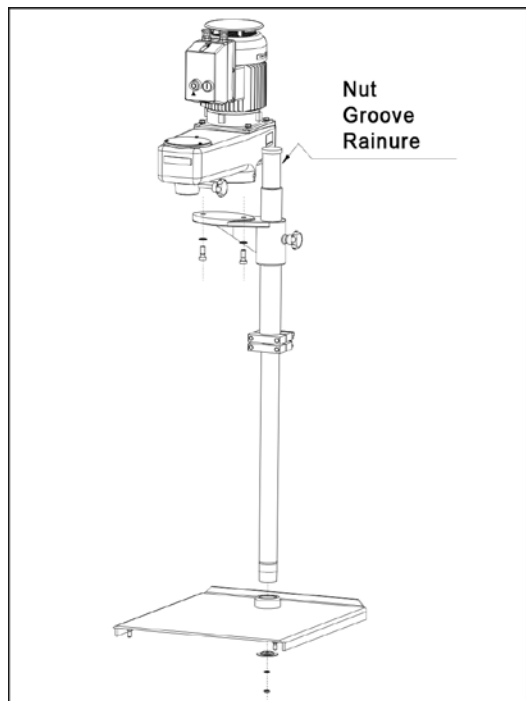


L'outil d'agitation **RW 47 digital** est placé sur le bras du statif et vissé par le bas avec les vis fournies. Une deuxième personne est nécessaire pour visser l'agitateur.

Le collier de câble fourni sert à fixer le câble secteur de l'appareil.

Avant chaque mise en service et à intervalles réguliers, contrôlez la bonne fixation de l'outil d'agitation. La position de l'outil d'agitation ne doit être modifiée qu'à l'arrêt et débranché.

Installation du statif (statif télescopique R 474 / T 653) :



La colonne de statif doit être insérée dans le socle de façon que la rainure de guidage se trouve à l'arrière. La vis de poignée noire se trouve alors du côté droit. La colonne de statif est vissée par le bas au moyen d'un écrou hexagonal, d'une rondelle dentée et d'une grande rondelle gaufrée.

Les quatre pieds en caoutchouc sont réglables en hauteur pour obtenir une installation stable même en cas d'irrégularités du sol.

De plus, le socle du statif télescopique **R 474** est doté d'un alésage pour visser une tige de statif d'un diamètre de 16 mm. Une attache réglable peut être fixée sur cette tige de statif.

Montage de l'appareil :

L'agitateur **RW 47 digital** ou le disperseur **T 65 basic / digital ULTRA-TURRAX®** est placé sur le bras du statif et vissé par le bas avec les vis fournies. Pour visser le disperseur **T 65 basic / digital ULTRA-TURRAX®**, une deuxième personne est nécessaire.

Le collier de câble fourni sert à la fixation du câble réseau de l'appareil.

Disjoncteur de sécurité :

Les statifs télescopiques réglables en hauteur doivent être dotés d'une coupure de sécurité. Nous recommandons le montage de l'interrupteur final de sécurité **SI 400** avec la fixation **SI 472 / SI 474**. Vous trouverez des consignes de montage dans les modes d'emploi des appareils.

Mise en service (statif télescopique R 474 / T 653) :

L'ouverture de la vis de poignée permet de lever ou d'abaisser le statif. Le ressort à gaz intégré sert à réduire l'effort manuel à appliquer. L'effort doit être exercé le plus près possible de la colonne de statif pour lever et abaisser plus facilement. Si l'effort est exercé loin de la colonne de statif, un moment de torsion apparaît et le frottement sur le guidage de la colonne s'accroît. Le statif devient alors difficile, voire impossible, à bouger et le risque de basculement augmente.

Si l'appareil se trouve à la bonne hauteur, serrer à la main la vis de poignée. Contrôlez régulièrement en fonctionnement la bonne tenue de la vis de poignée et resserrez-la si besoin est.

Entretien et nettoyage

Mise en service (statif télescopique R 474 / T 653) :

La colonne de statif doit toujours être légèrement huilée pour éviter un frottement accru rendant plus difficiles sa montée et sa descente.

Sinon, le statif télescopique est sans maintenance.

Nettoyage :

- Ne nettoyez les appareils qu'avec les produits de nettoyage autorisés par IKA: eau tensioactive/Isopropanol.
- Porter des gants de protection pour nettoyer l'appareil.
- Consulter IKA en cas d'utilisation d'une méthode de nettoyage ou de décontamination non recommandée.

La commande de pièces de rechange :

Lors de la commande de pièces de rechange, veuillez indiquer:

- modèle de l'appareil,
- numéro de série de l'appareil, voir la plaque signalétique,
- référence et désignation de la pièce de rechange, voir www.ika.com.

Réparation :

N'envoyer pour réparation que des appareils nettoyés et exempts de substances toxiques.

Demander pour ce faire le formulaire « **Certificat de décontamination** » auprès d'IKA ou télécharger le formulaire sur le site d'IKA à l'adresse www.ika.com et l'imprimer.

Si une réparation est nécessaire, expédier l'appareil dans son emballage d'origine. Les emballages de stockage ne sont pas suffisants pour les réexpéditions. Utiliser en plus un emballage de transport adapté.

Accessoires

SI 400 Interrupteur final de sécurité

SI 472 Fixation

SI 474 Fixation

Garantie

En conformité avec les conditions de vente et de livraison d'**IKA**, la garantie sur cet appareil est de 24 mois. En cas de problème entrant dans le cadre de la garantie, veuillez contacter votre revendeur spécialisé. Mais vous pouvez également envoyer directement l'appareil accompagné du bon de livraison et un descriptif de votre réclamation à notre usine. Les frais de transport restent alors à votre charge.

La garantie ne s'étend pas aux pièces d'usure et n'est pas valable en cas de défauts dus à une utilisation non conforme et un soin et un entretien insuffisants, allant à l'encontre des recommandations du présent mode d'emploi.

Caracéristiques techniques

		R 472 Statif sur sol	R 474 Statif télescopique	T 653 Statif télescopique
Dimensions de la surface de pose	mm	-	500 x 425	500 x 425
Course max.	mm	1860	1000	1000
Dimensions (L x P x H)	mm	800 x 2020 x 800	500 x 1185 x 575	500 x 1185 x 575
Poids	kg	72	26	25,25

Sous réserve de modifications techniques!

IKA

designed for scientists

IKA-Werke GmbH & Co. KG

Janke & Kunkel-Straße 10, 79219 Staufen, Germany

Phone: +49 7633 831-0, Fax: +49 7633 831-98

eMail: sales@ika.de

USA

IKA Works, Inc.

Phone: +1 910 452-7059

eMail: usa@ika.net

KOREA

IKA Korea Ltd.

Phone: +82 2 2136 6800

eMail: sales-lab@ika.kr

BRAZIL

IKA Brasil

Phone: +55 19 3772 9600

eMail: sales@ika.net.br

MALAYSIA

IKA Works (Asia) Sdn Bhd

Phone: +60 3 6099-5666

eMail: sales.lab@ika.my

CHINA

IKA Works Guangzhou

Phone: +86 20 8222 6771

eMail: info@ika.cn

POLAND

IKA Poland Sp. z o.o.

Phone: +48 22 201 99 79

eMail: sales.poland@ika.com

JAPAN

IKA Japan K.K.

Phone: +81 6 6730 6781

eMail: info_japan@ika.ne.jp

INDIA

IKA India Private Limited

Phone: +91 80 26253 900

eMail: info@ika.in

UNITED KINGDOM

IKA England LTD.

Phone: +44 1865 986 162

eMail: sales.english@ika.com

VIETNAM

IKA Vietnam Company Limited

Phone: +84 28 38202142

eMail: sales.lab-vietnam@ika.com

Discover and order the fascinating products of IKA online:
www.ika.com



IKAworldwide



IKAworldwide /// #lookattheblue



@IKAworldwide

Technical specifications may be changed without prior notice.